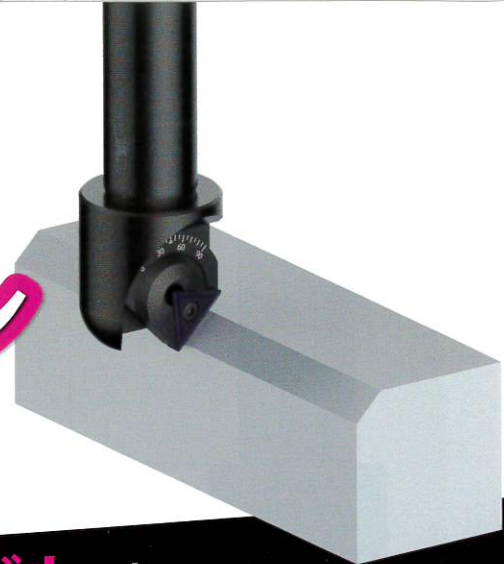


NICECUT[®]

切刃角度可変面取りシリーズ

NEW Mr.ヤングメン

発売以来、お客様にご好評頂いておりますヤングメンが
角度調整できる仕様になって新登場。



大径タイプのマルチアングルです。
(45°時C15面取り可能)

穴面取りにも使用可能。

**54%
OFF**

**発売記念
特別価格
キャンペーン!!**

キャンペーン型番：MRY32-58TSP

29,800円 (希望小売価格)

[セット内容]

本体：MRY32-58T 1本

チップ：TNMX270412 AC15N 3個付き

0~90°までの面取り角度が**自由自在**。



富士元工業株式会社

本社 〒538-0053 大阪市鶴見区鶴見6丁目6-46
TEL.06-6911-3588 FAX.06-6911-5556
東京営業所 〒135-0022 東京都江東区三好1丁目8-1
TEL.03-6458-5963 FAX.03-6458-5966
北関東営業所 〒372-0834 群馬県伊勢崎市堀口町726
TEL.0270-50-5291 FAX.0270-50-5292
名古屋営業所 〒460-0022 名古屋市中区金山3丁目1-3(201号)
TEL.052-323-6697 FAX.052-323-6698

お問い合わせ：fujigen@nicecut.co.jp

取扱販売店

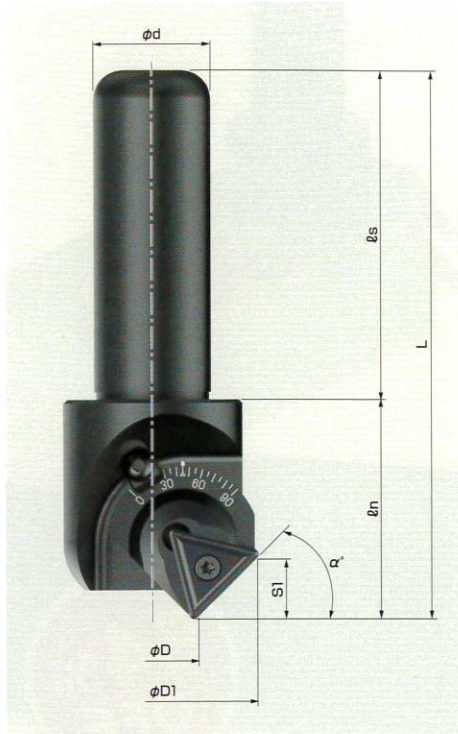
■ このチラシに記載されている価格には、消費税は含まれておりません。
■ このチラシに掲載されています製品の各仕様・デザイン・価格等については、改良のため予告なく変更する場合があります。
■ このチラシに掲載されている数値は、若干の誤差がでる場合がございますので、ご了承ください。

ホームページアドレス
<http://www.nicecut.co.jp/>



2020.0220

■本 体



型番 Model No.	刃数	寸法 Dimensions (mm)						価格 (円)	
		φD	φD1	φd	L (※1)	ℓs	ℓn (※3)		S1
MRY32-58T	1	※2	※2	32	(150)	90	(60)	※2	55,500

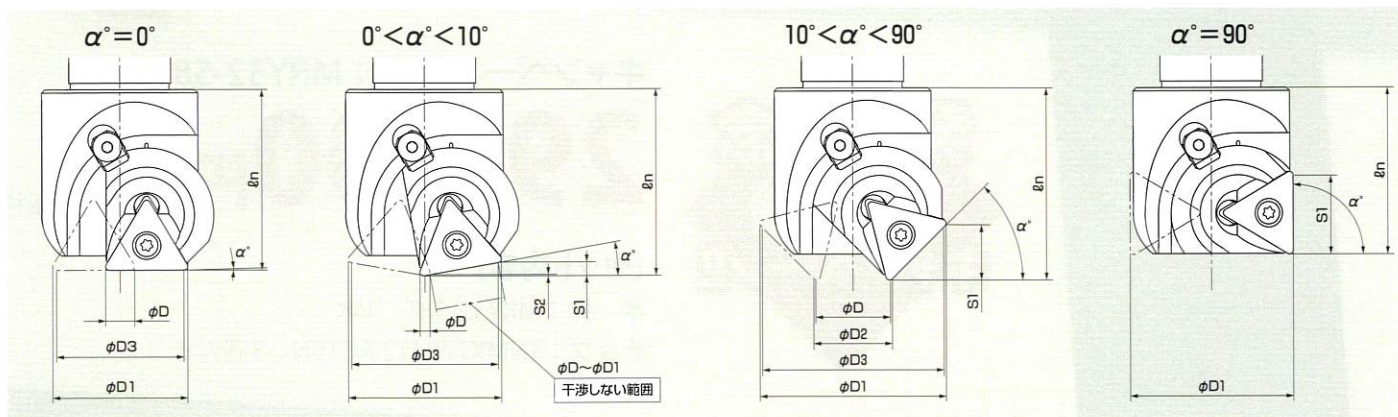
※1…角度によって寸法が変動します。 ※2…角度寸法表を参照して下さい。 ※3…目盛りを45°に設定した場合です。

●価格(円)=希望小売価格(円)

■角度別寸法表

α°	φD	φD1	φD2	φD3	S1	S2	ℓn	L
0	9.1	42.4	—	40.0	—	—	56.4	146.4
5	6.2	45.1	—	42.9	2.1	0.4	57.4	147.4
10	3.2	47.6	—	45.7	4.3	0.3	58.2	148.2
15	2.7	49.9	3.0	48.1	6.3	—	58.9	148.9
20	6.1	52.0	6.5	50.4	8.4	—	59.5	149.5
25	9.6	53.8	10.1	52.4	10.3	—	59.9	149.9
30	13.1	55.3	13.7	54.1	12.0	—	60.1	150.1
35	16.7	56.6	17.3	55.5	14.0	—	60.2	150.2
40	20.2	57.5	20.9	56.7	15.7	—	60.2	150.2
45	23.8	58.2	24.5	57.5	17.2	—	60.0	150.0
50	27.3	58.6	28.0	58.0	18.7	—	59.7	149.7
55	30.7	58.7	31.5	58.2	20.0	—	59.2	149.2
60	34.1	58.5	34.8	58.1	21.1	—	58.6	148.6
65	37.3	57.9	38.0	57.7	22.1	—	57.8	147.8
70	40.4	57.1	41.0	57.0	22.9	—	56.9	146.9
75	43.4	56.0	43.9	55.9	23.6	—	55.9	145.9
80	46.2	54.6	46.5	54.6	24.1	—	54.7	144.7
85	48.7	53.0	48.9	53.0	24.4	—	53.5	143.5
90	—	51.1	—	—	24.5	—	52.1	142.1

※10°より小さい角度の場合は、刃裏干渉にご注意ください。工具が回転すると刃が交差するため使用できません。
※目盛りは、目安となっております。正確な角度はプリセッタ等で測定してください。



■切削条件

被削材質	面取り加工								
	一般鋼	合金鋼	焼入れ鋼 HRC~45	焼入れ鋼 HRC45~65	ステンレス	鋳鉄	樹脂	アルミ	チタン・チタン合金 ニッケル合金
刃当り送り (fz)	0.08~0.15	0.08~0.15	0.06~0.15	—	0.06~0.1	0.06~0.15	0.08~0.2	0.08~0.2	—
切削速度 (m/min)	150~200	150~200	100~150	—	100~150	150~200	150~200	150~200	—
目安回転数 (r.p.m.)	1,500	1,500	1,000	—	1,500	1,500	2,000	3,000	—
クーラント	あり	あり	あり	—	あり	なし	あり	あり	—
第一推奨チップ	TNMX270412 AC15N	TNMX270412 AC15N	TNMX270412 AC15N	—	TNMX270412 AC15N	TNEQ270412 ZA10N	TNEX270412 ZA10T	TNEX270412 ZA10T	—

■チップ詳細

図	型番	材質型番	使用コーナー数	単価(円)	1ケース価格(円)	1ケース入数
	TNEX270412	ZA10T	2	4,070	12,210	3個
	TNEQ270412	ZA10N	6	2,820	8,460	3個
	TNMX270412	AC15N	6	3,300	9,900	3個

●単価(円)・価格(円)=希望小売価格(円)